



**PT** Este catálogo, permite instalar, utilizar e tirar partido mais eficiente do equipamento. Conserve-o para consultas futuras.  
Reservamos o direito de alterar o conteúdo deste documento sem aviso prévio.  
As dimensões quando não referenciadas são em mm.  
As ilustrações apresentadas, podem não corresponder totalmente aos modelos instalados.

**EN** *This catalogue, allows to install and operate the equipment in a more efficient way taking advantage of its full potential.  
Changes to the catalogue and manual may be applied without previous notice.  
Dimensions when not mention they are in mm.  
The illustrations may not correspond completely to the ones of the models presented.*

**FR** *Ce catalogue, vous permet d'installer, utiliser et profiter des équipements d'une façon plus efficace. Gardez-le pour référence ultérieure.  
Nous nous réservons le droit de modifier le contenu de ce document sans préavis.  
Les dimensions quand il n'est pas référencé, sont en mm.  
Les illustrations peuvent ne pas correspondre totalement à ceux des modèles présentés.*

**Índice**  
*Index*  
*Table des matières*

Características Gerais	<i>FV</i>
<i>General Features</i> <i>Caractéristiques Générales</i>	
Cortes e Plantas	
<i>Cross-sections e layout</i> <i>Coupes et plans</i>	
Esquema de Montagem	
<i>Assembly Scheme</i> <i>Schema d'assemblage</i>	
Elementos Substituíveis	
<i>Replaceable Items</i> <i>Elements Remplaçables</i>	
Parâmetros de Programação	<i>FV</i>
<i>Default Setting Values</i> <i>Parametres Installes Par Default</i>	
Esquemas Eléctricos	
<i>Electrical Wiring</i> <i>Schema Electrique</i>	

C/R - Com reserva *With refrigerated under storage* *Avec reserve refrigerée*  
S/R - Sem reserva *Without refrigerated under storage* *Sans reserve refrigerée*  
VVR - Vidros verticais rebatíveis *Vertical opening glasses* *Vitres verticales rabattables*  
VVRB - Vidros verticais rebatíveis baixos *Low vertical opening glasses* *Vitres verticales rabattables basses*

Características Gerais  
General Features  
Caractéristiques Générales

C2T0590A0

		Modelo Model			
Dados Técnicos Gerais Technical Data		850	1250	1650	2050
Classe Climática Climate Class		3 (25°C/60%HR)			
Classe Temperatura Temperature Class		M1			
Temperatura de trabalho Operating temperature	°C	+2 / +4			
Área total de exposição Total display area (TDA)	m <sup>2</sup>	0,35	0,52	0,68	0,84
Superfície de carga refrigerada Refrigerated shelf area	m <sup>2</sup>	0,72	1,06	1,39	1,73
Volume da reserva Under storage volume capacity	dm <sup>3</sup>	—	—	380	475
Dados Eléctricos Electrical Data					
Alimentação eléctrica Electrical Supply	V/Hz	230/50			
Potência eléctrica Power supply	W	330	450	500	700
Iluminação Lighting	Nº x Cod <sup>1</sup>	1 x 2259161	1 x 2259162	1 x 2259163	1 x 2259164
	Tipo Type <sup>2</sup>	2 x 2259161	2 x 2259162	2 x 2259163	2 x 2259164
LED's					
Dados Refrigeração Refrigeration Data					
Refrigerante Refrigerant	Type	R404A			
Potência frigorífica Heat extraction rate (Te = -10°C)	W	380	425	600	725
Descongelação Defrosting	Tipo Type	automática automatic			
Dimensões Dimensions					
Comprimento Length	(s/ laterais without sides)	850	1250	1650	2050
	(c/ laterais including sides)	900	1300	1700	2100
Peso Weight	(líquido net / bruto gross)	110	165	215	270
		130	195	260	335
Embalagem madeira Wood packing	(comprimento length)	960	1360	1760	2160
	(largura width x altura height)		870 X 1440 *		

\* Na versão VVRB: 870 x 1305 mm Only VVRB models: 870 x 1305 mm

<sup>1</sup> VVR

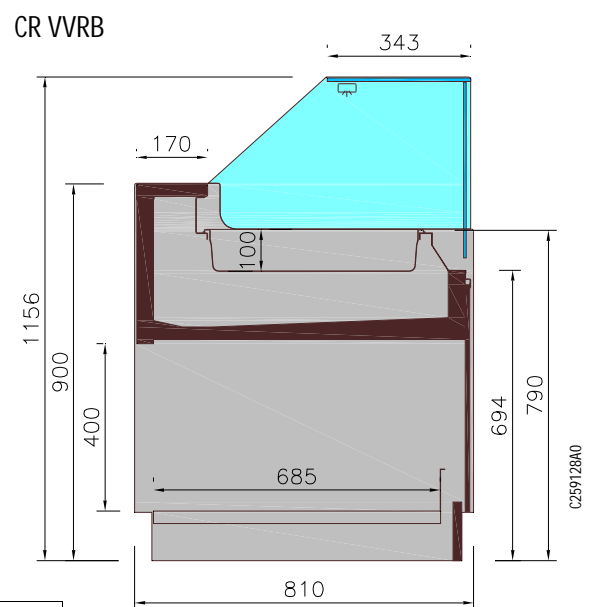
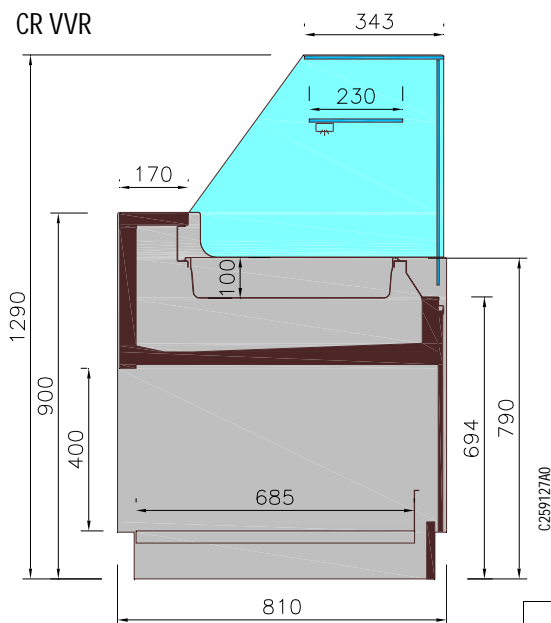
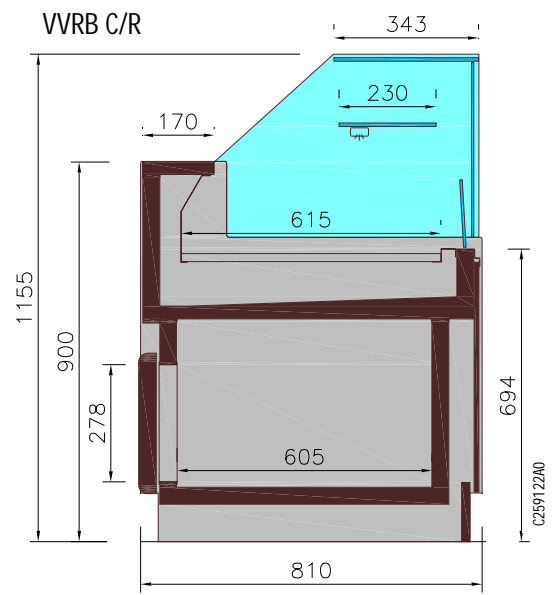
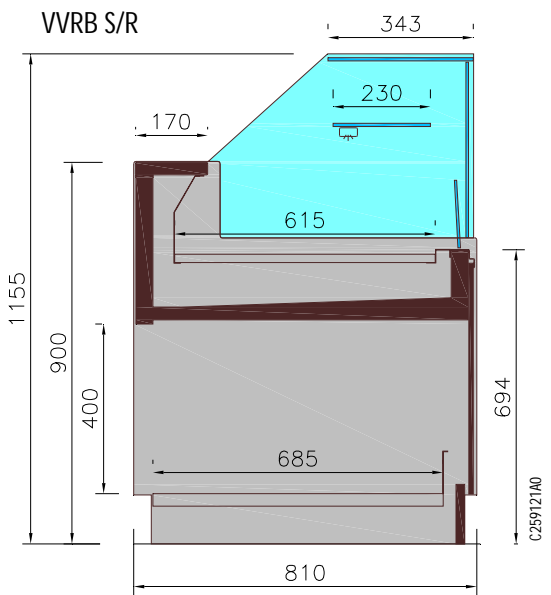
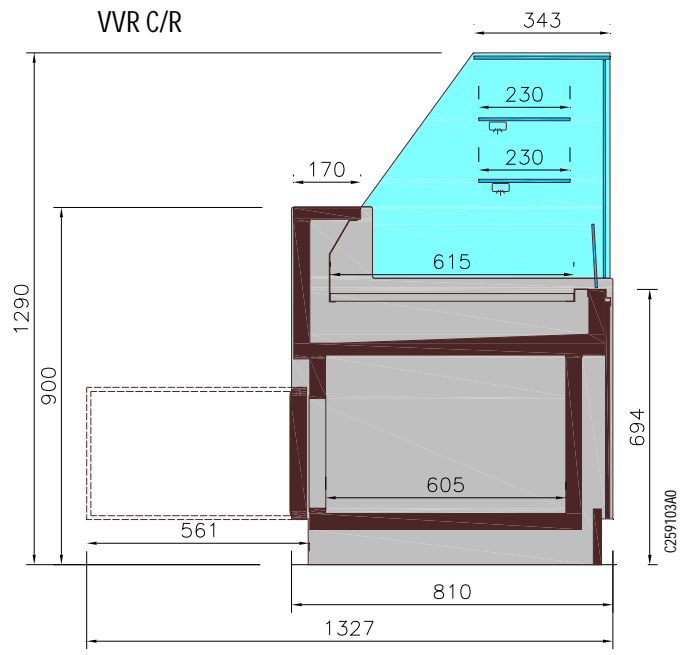
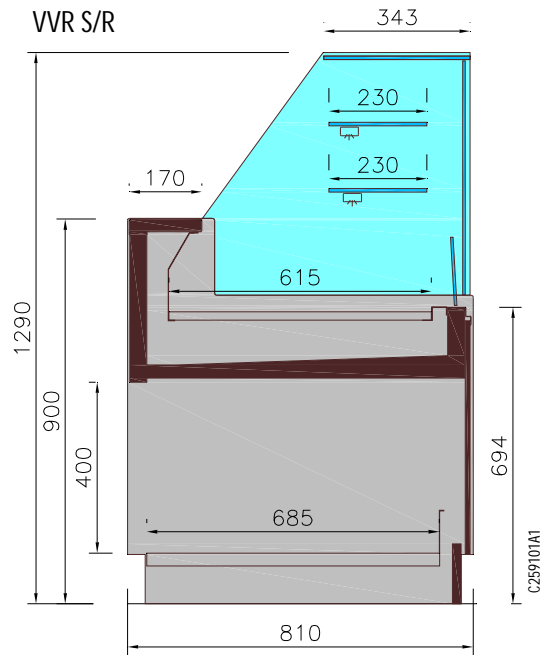
<sup>2</sup> VVRB

Parâmetros de Programação (Dixell)  
Default Setting Values (DSV)  
Parametres Installes Par Default

Cod.	Designação Name	Min.	Max.	DSV E2TX159
Set	Set point Set point	LS	US	2
ot	Calibração da primeira sonda First probe calibration	-12	12°C	0
Hy	Diferencial. Regulador (isteresi 0=0,5°C/°F) Regulator differential (hysteresis 0=0.5°C/°F)	0.1	25°C	2
IdF	Intervalo entre 2 descongelações Interval between defrost cycles	0	120	4
MdF	Duração máx descongelação Maximum length for defrost	1	99'	20

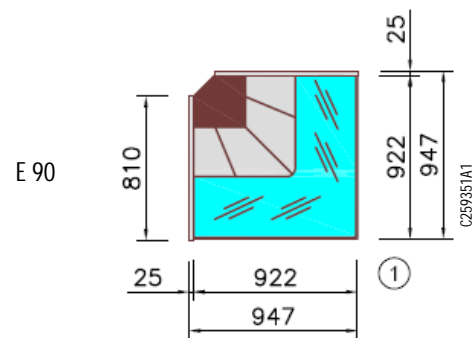
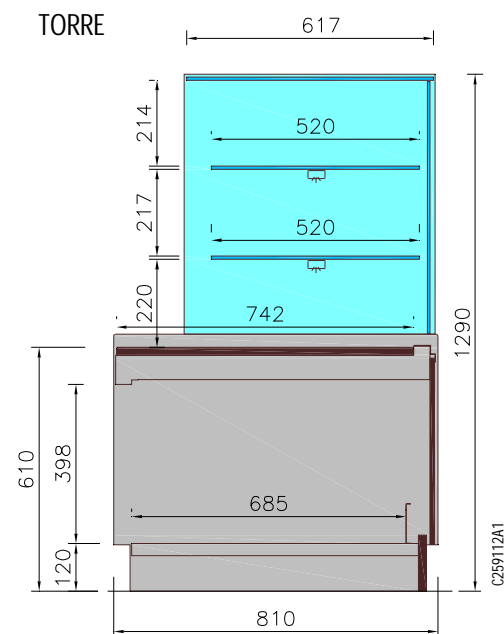
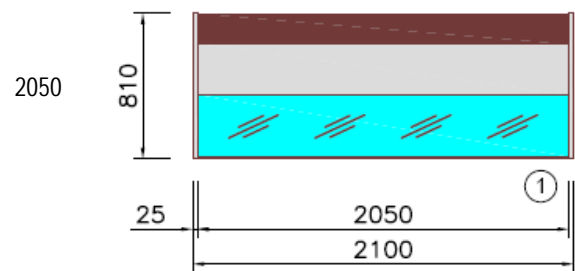
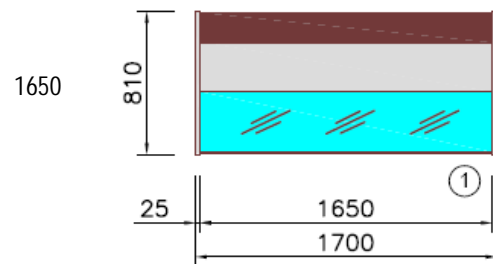
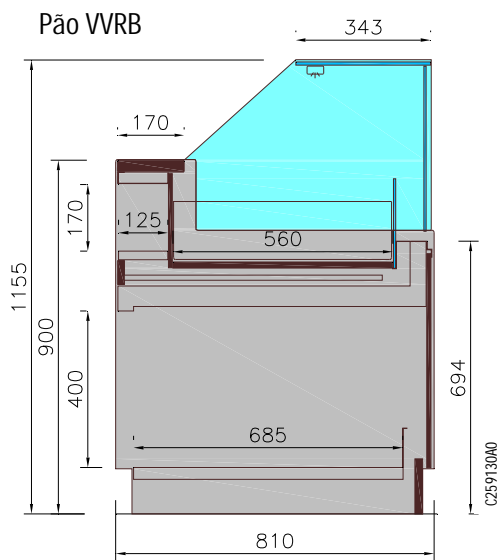
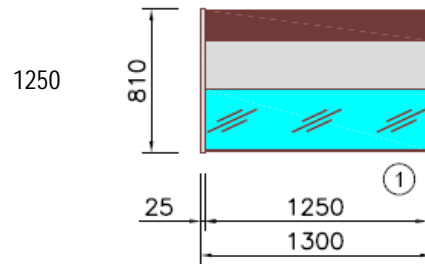
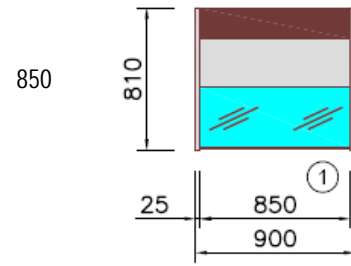
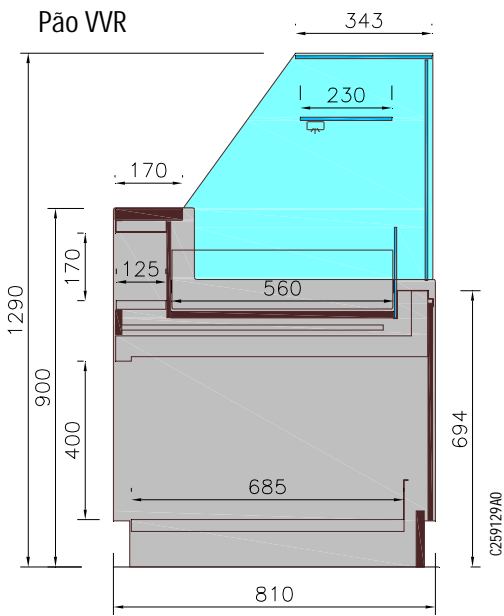
**Cortes e Plantas**  
*Cross-sections and layout*  
*Coupes et plans*

C2T0590A0



Cortes e Plantas  
 Cross-sections and layout  
 Coupes et plans

C2T0590A0

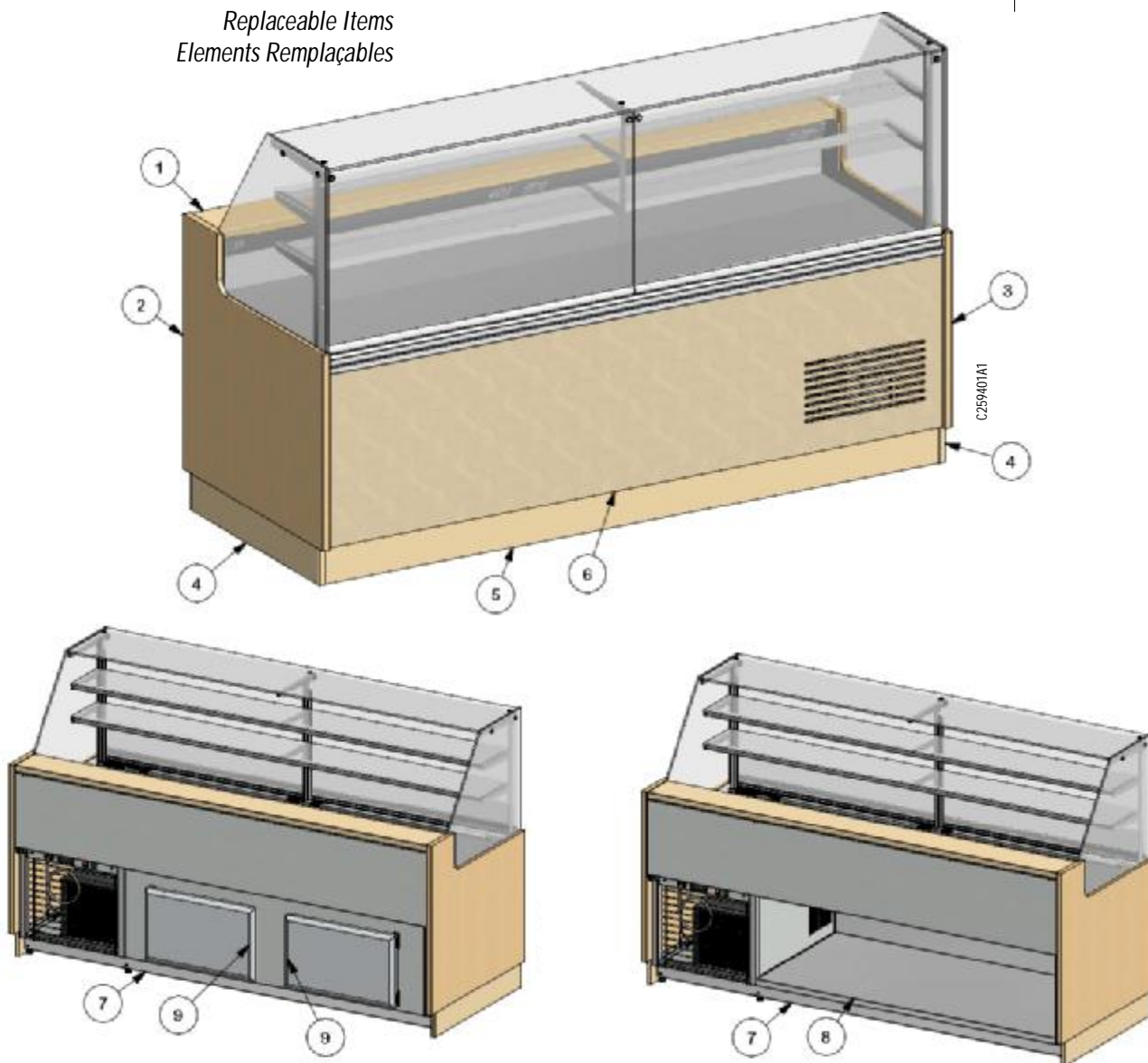


**j** Frente do móvel  
 Front of the cabinet  
 Partie frontale du meuble

# Elementos Substituíveis - VVR

Replaceable Items  
Elements Remplaçables

C2T0590A0

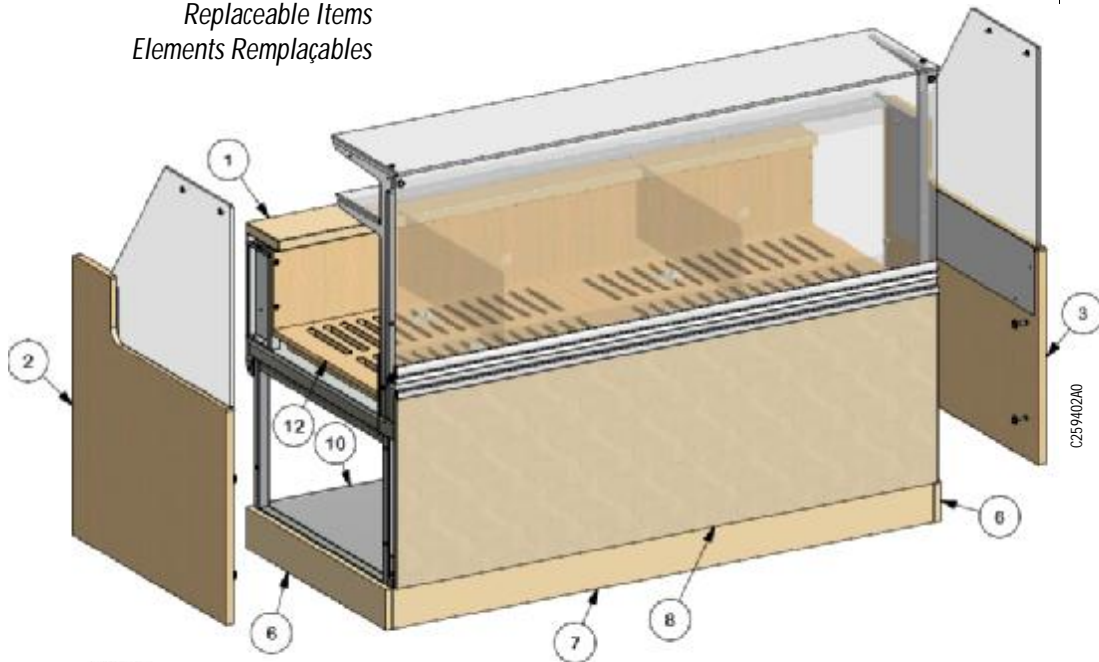


Nr	DESIGNAÇÃO	DESIGNATION	850	1250	1650	2050
1	TAMPO INOX	WORKING TOP - STAINLESS STEEL	2259155	2259156	2259157	2259158
	TAMPO GRANITO MOCA	WORKING TOP - MOCA		8757360		
	TAMPO GRANITO PRETO NACIONAL	WORKING TOP - PRETO NACIONAL		8757361		
	TAMPO MÁRMORE	WORKING TOP - MARBLE		8757362		
	TAMPO GRANITO QUARTZ LACTEA	WORKING TOP - QUARTZ LACTEA		8757363		
	TAMPO GRANITO QUARTZ CENIZA	WORKING TOP - QUARTZ CENIZA		8757364		
2	LATERAL DIREITA	SIDE PANEL - RIGHT		2259200		
3	LATERAL ESQUERDA	SIDE PANEL - LEFT		2259201		
4	RODAPÉ LATERAL INOX	PLINTH - STAINLESS STEEL		2209625		
	RODAPÉ LATERAL MOCA	PLINTH - MOCA		8753290		
	RODAPÉ LATERAL PRETO NACIONAL	PLINTH - PRETO NACIONAL		8753306		
	RODAPÉ LATERAL MARMORE	PLINTH - MARBLE		8756624		
	RODAPÉ LATERAL QUARTZ LACTEA	PLINTH - QUARTZ LACTEA		8756772		
	RODAPÉ LATERAL QUARTZ CENIZA	PLINTH - QUARTZ CENIZA		8756773		
5	RODAPÉ FRONTAL INOX	PLINTH - STAINLESS STEEL	1259148	1252302	1259149	1259150
	RODAPÉ FRONTAL MOCA	PLINTH - MOCA		8757380		
	RODAPÉ FRONTAL PRETO NACIONAL	PLINTH - PRETO NACIONAL		8757381		
	RODAPÉ FRONTAL MARMORE	PLINTH - MARBLE		8757382		
	RODAPÉ FRONTAL QUARTZ LACTEA	PLINTH - QUARTZ LACTEA		8757383		
	RODAPÉ FRONTAL QUARTZ CENIZA	PLINTH - QUARTZ CENIZA		8757384		
6	DECORAÇÃO FRONTAL	DECORATION	2259021	2259022	2259023	2259024
7	RODAPÉ TRASEIRO	LOWER SIDE PANEL	1259551	1259552	1259553	1259554
8	TABULEIRO	TRAY	1259092	2259061	2259062	2259063
9	PORTA	DOOR		8754405		

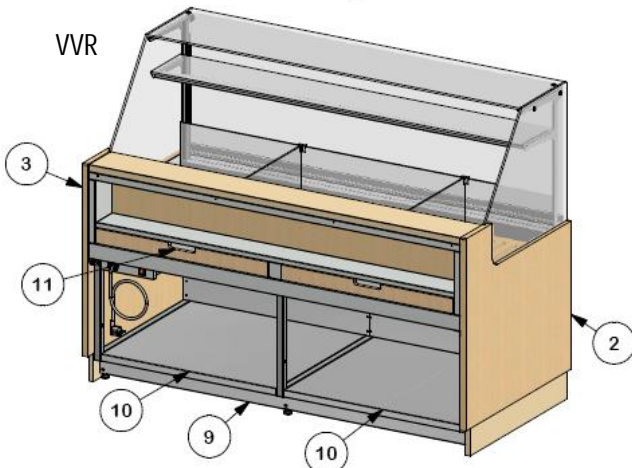
# Elementos Substituíveis - Pão

Replaceable Items  
Elements Remplaçables

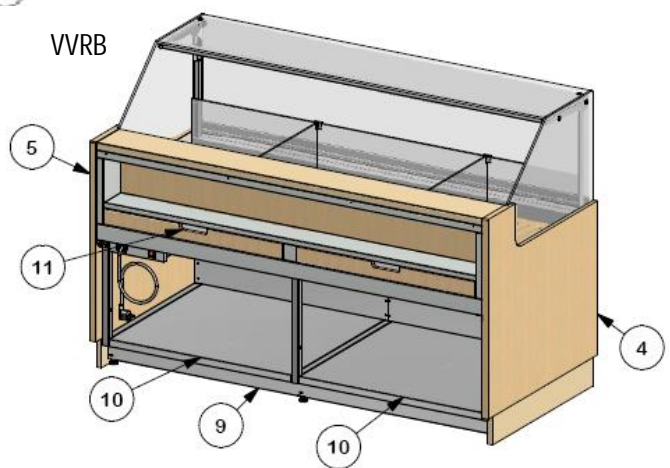
C2T0590A0



VVR



VVRB

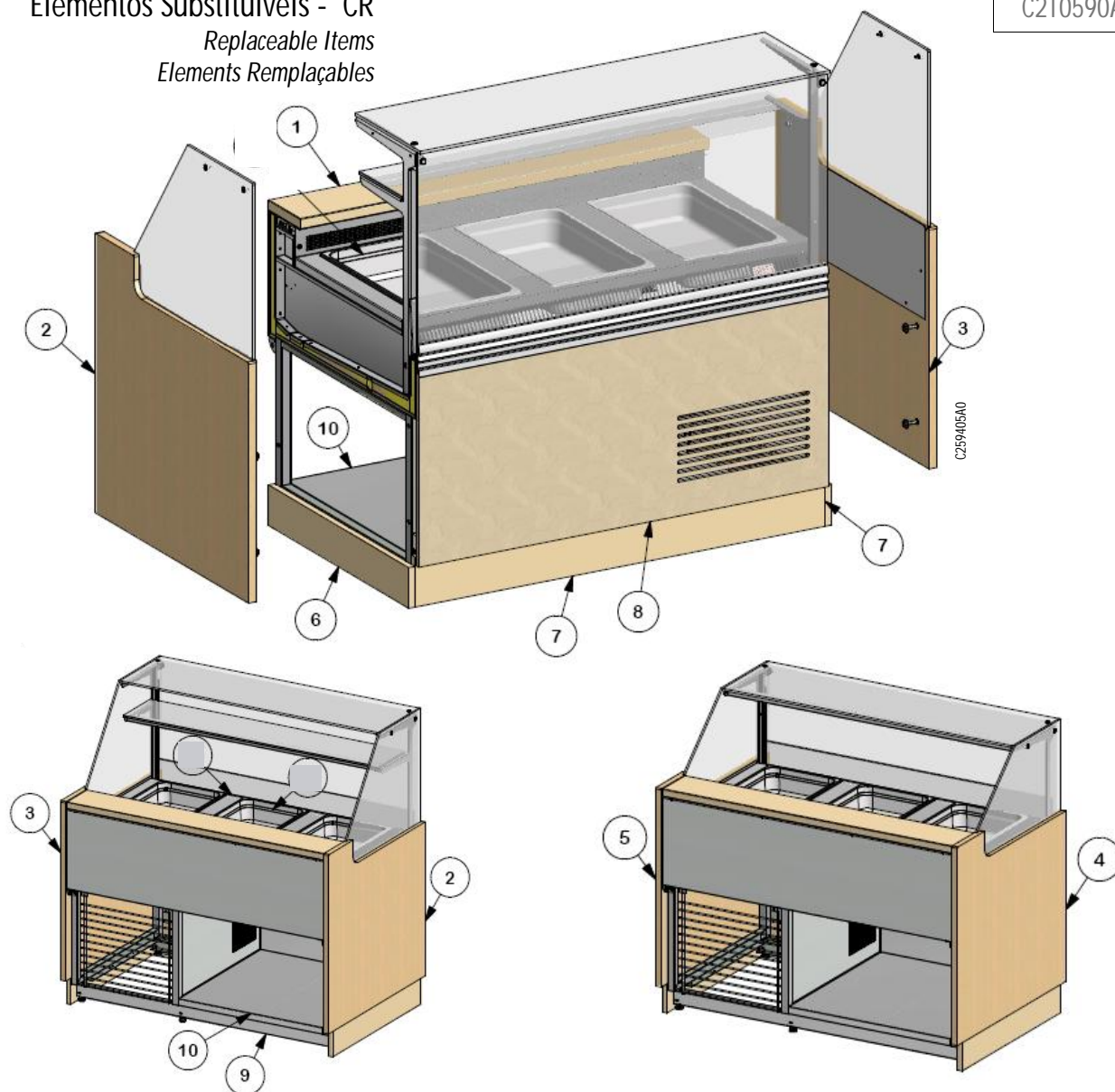


Nr	DESIGNAÇÃO	DESIGNATION	850	1250	1650
1	TAMPO INOX	WORKING TOP - STAINLESS STEEL	2259155	2259156	2259157
	TAMPO GRANITO MOCA	WORKING TOP - MOCA		8757360	
	TAMPO GRANITO PRETO NACIONAL	WORKING TOP - PRETO NACIONAL		8757361	
	TAMPO MÁRMORE	WORKING TOP - MARBLE		8757362	
	TAMPO GRANITO QUARTZ LACTEA	WORKING TOP - QUARTZ LACTEA		8757363	
	TAMPO GRANITO QUARTZ CENIZA	WORKING TOP - QUARTZ CENIZA		8757364	
2	LATERAL DIREITA	SIDE PANEL - RIGHT		2259200	
3	LATERAL ESQUERDA	SIDE PANEL - LEFT		2259201	
4	LATERAL DIREITA	SIDE PANEL - RIGHT		2259300	
5	LATERAL ESQUERDA	SIDE PANEL - LEFT		2259301	
6	RODAPÉ LATERAL INOX	PLINTH - STAINLESS STEEL		2209625	
	RODAPÉ LATERAL MOCA	PLINTH - MOCA		8753290	
	RODAPÉ LATERAL PRETO NACIONAL	PLINTH - PRETO NACIONAL		8753306	
	RODAPÉ LATERAL MÁRMORE	PLINTH - MARBLE		8756624	
	RODAPÉ LATERAL QUARTZ LACTEA	PLINTH - QUARTZ LACTEA		8756772	
	RODAPÉ LATERAL QUARTZ CENIZA	PLINTH - QUARTZ CENIZA		8756773	
7	RODAPÉ FRONTAL INOX	PLINTH - STAINLESS STEEL	1259148	1252302	1259149
	RODAPÉ FRONTAL MOCA	PLINTH - MOCA		8757380	
	RODAPÉ FRONTAL PRETO NACIONAL	PLINTH - PRETO NACIONAL		8757381	
	RODAPÉ FRONTAL MÁRMORE	PLINTH - MARBLE		8757382	
	RODAPÉ FRONTAL QUARTZ LACTEA	PLINTH - QUARTZ LACTEA		8757383	
	RODAPÉ FRONTAL QUARTZ CENIZA	PLINTH - QUARTZ CENIZA		8757384	
8	DECORAÇÃO FRONTAL	DECORATION	2259021	2259022	2259023
9	RODAPÉ TRASEIRO	LOWER SIDE PANEL	1259262	1259263	1259188
10	TABULEIRO	TRAY	2259256	2259257	2259254
11	GAVETA DE MIGALHAS	DRAWER FOR CRUMBS	2259173	2259174	2259175
12	ESTRADO DE MADEIRA	WOODEN PLANTFORM	2259170	2259171	2259172

# Elementos Substituíveis - CR

Replaceable Items  
Elements Remplaçables

C2T0590A0

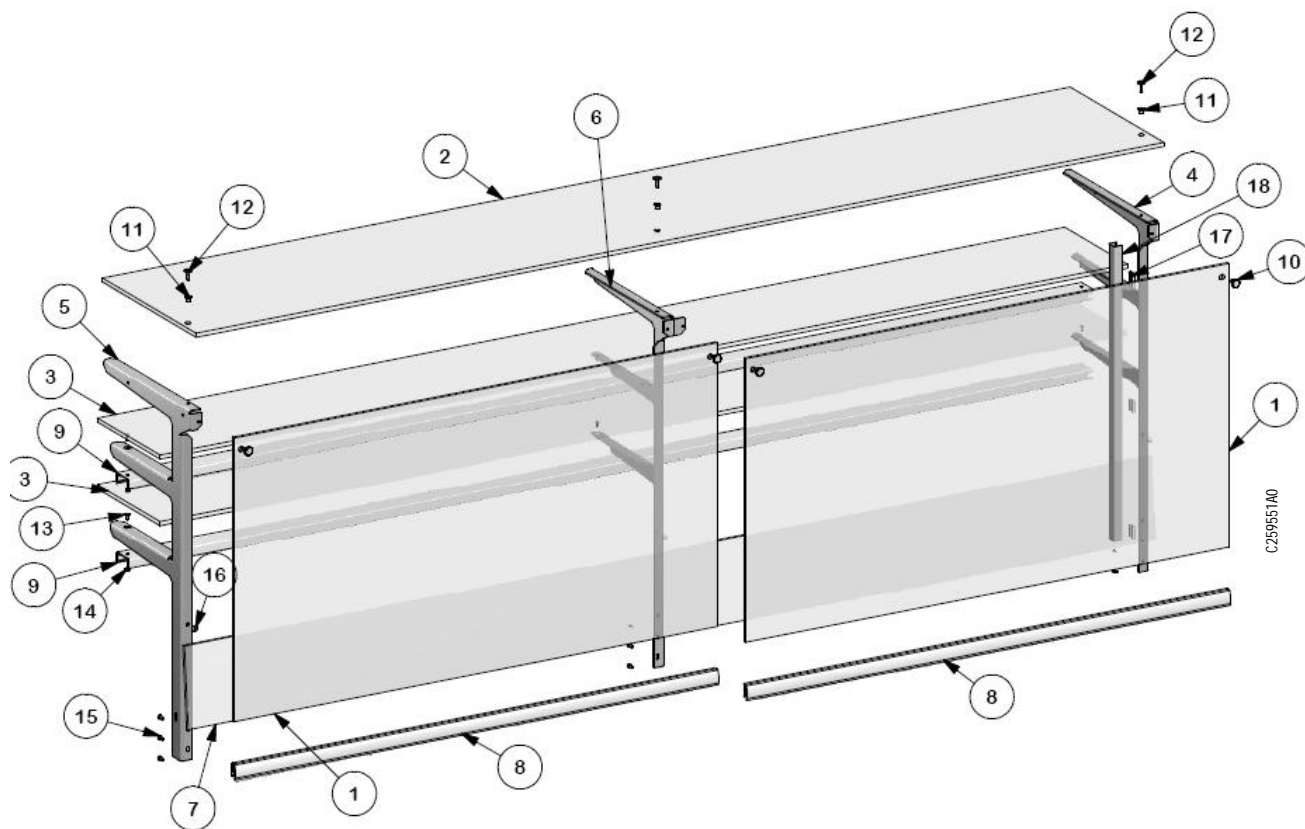


Nr	DESIGNAÇÃO	DESIGNATION	1250	
1	TAMPO INOX	WORKING TOP - STAINLESS STEEL	2259156	
	TAMPO GRANITO MOCA	WORKING TOP - MOCA	8757360	
	TAMPO GRANITO PRETO NACIONAL	WORKING TOP - PRETO NACIONAL	8757361	
	TAMPO MÁRMORE	WORKING TOP - MARBLE	8757362	
	TAMPO GRANITO QUARTZ LACTEA	WORKING TOP - QUARTZ LACTEA	8757363	
	TAMPO GRANITO QUARTZ CENIZA	WORKING TOP - QUARTZ CENIZA	8757364	
2	LATERAL DIREITA	SIDE PANEL - RIGHT	2259208	
	LATERAL ESQUERDA	SIDE PANEL - LEFT	2259209	
	4	LATERAL DIREITA	SIDE PANEL - RIGHT	2259308
		LATERAL ESQUERDA	SIDE PANEL - LEFT	2259309
	6	RODAPÉ LATERAL INOX	PLINTH - STAINLESS STEEL	2209625
		RODAPÉ LATERAL MOCA	PLINTH - MOCA	8753290
RODAPÉ LATERAL PRETO NACIONAL		PLINTH - PRETO NACIONAL	8753306	
RODAPÉ LATERAL MARMORE		PLINTH - MARBLE	8756624	
RODAPÉ LATERAL QUARTZ LACTEA		PLINTH - QUARTZ LACTEA	8756772	
RODAPÉ LATERAL QUARTZ CENIZA		PLINTH - QUARTZ CENIZA	8756773	
7	RODAPÉ FRONTAL INOX	PLINTH - STAINLESS STEEL	1252302	
	RODAPÉ FRONTAL MOCA	PLINTH - MOCA	8757380	
	RODAPÉ FRONTAL PRETO NACIONAL	PLINTH - PRETO NACIONAL	8757381	
	RODAPÉ FRONTAL MARMORE	PLINTH - MARBLE	8757382	
	RODAPÉ FRONTAL QUARTZ LACTEA	PLINTH - QUARTZ LACTEA	8757383	
	RODAPÉ FRONTAL QUARTZ CENIZA	PLINTH - QUARTZ CENIZA	8757384	
8	DECORAÇÃO FRONTAL	DECORATION	2259022	
9	RODAPÉ TRASEIRO	LOWER SIDE PANEL	1259552	
10	TABULEIRO	TRAY	2259061	

# Esquema Montagem / Substituíveis - VVR

Assembly Scheme / Replaceable Items  
 Schema d'assemblage / Elements Remplaçables

C2T0590A0

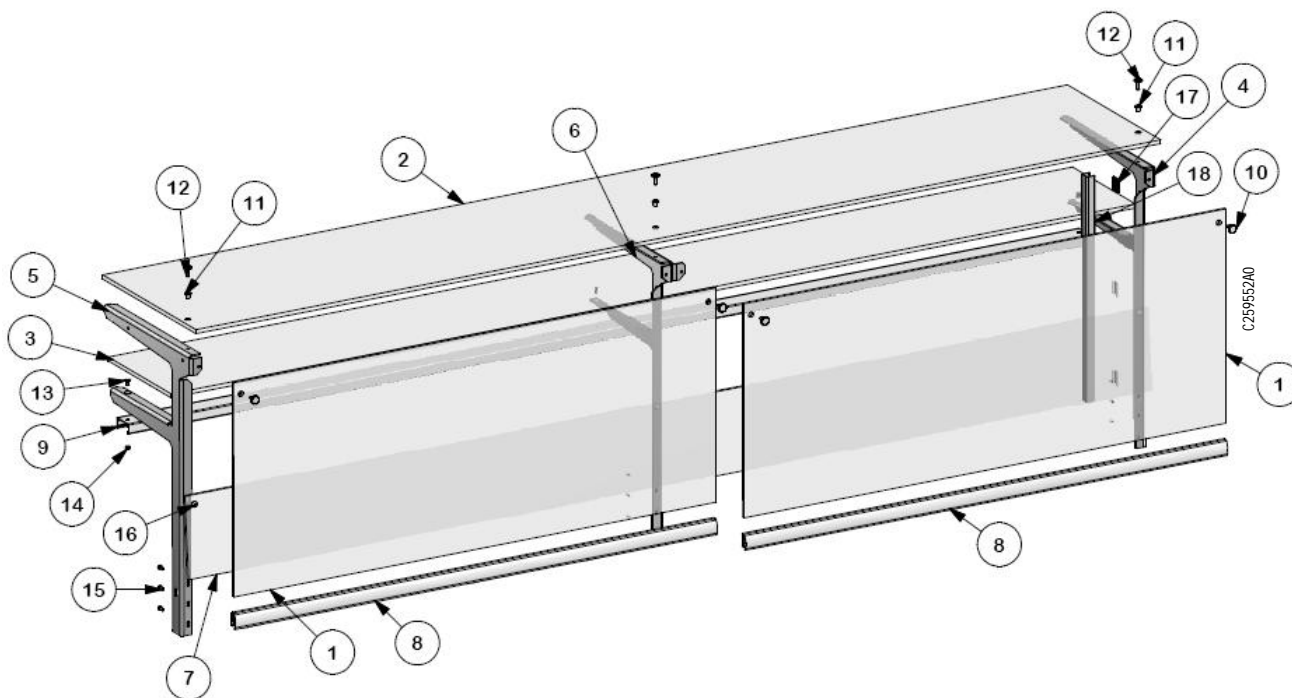


Nr	DESIGNAÇÃO	DESIGNATION	850	1250	1650	2050
1	FRENTE VIDRO CURVO	FRONT GLASS	8755316	8755317	8755318	8755319
2	TAMPO VIDRO	GLASS PLATE	8755407	8755408	8755409	8755410
3	PRATELEIRA	SHELF	8755200	8750812	8755201	8755206
4	BRAÇO DIREITO	GLASS ARM SUPPORT - RIGHT	1259566			
5	BRAÇO ESQUERDO	GLASS ARM SUPPORT - LEFT	1259567			
6	BRAÇO CENTRAL	GLASS ARM SUPPORT - CENTRAL	—	—	—	2259147
7	DESEMBACIADOR VIDRO	UNTARNISH GLASS	8755500	8755501	8755502	8755503
8	PERFIL ALUMINIO	ALUMINIUM PROFILE	1259120	1259121	1259125	1259123
9	LUMINÁRIA ALUMINIO	ALUMINIUM LAMP SUPORT	1259611	1259612	1259613	1259614
10	PARAFUSO PLÁSTICO M5X15	PLASTIC SCREW M5X15	8790128			
11	CASQUILHO	BUSHING	8790235			
12	PARAFUSO M5X17	SCREW M5X17	8860330			
13	PARAFUSO INOX M5X10	SCREW M5X10 STAINLESS STEEL	8860308			
14	PARAFUSO M5 INOX	SCREW M5 STAINLESS STEEL	8860035			
15	PARAFUSO M5X10 ZN	SCREW M5X10 ZN	8860400			
16	PITONS SILICONE	ACESSORY	8790024			
17	FIXAÇÃO PERFIL	ACESSORY FIXATION	8860570			
18	PERFIL ALUMINIO	ALUMINIUM PROFILE	1259079			

# Esq. Montagem / Substituíveis - VVRB

Assembly Scheme / Replaceable Items  
 Schema d'assemblage / Elements Remplaçables

C2T0590A0

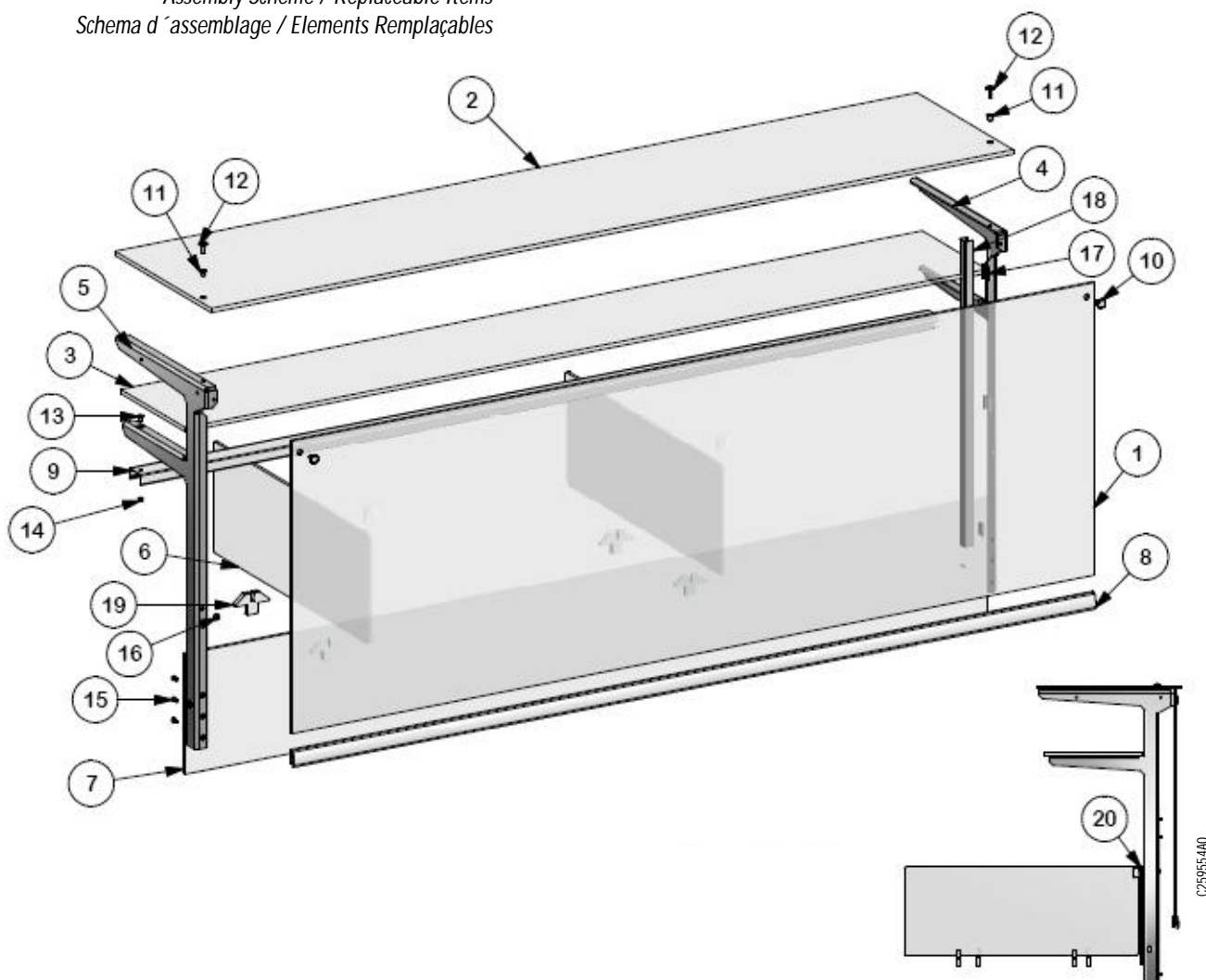


Nr	DESIGNAÇÃO	DESIGNATION	850	1250	1650	2050
1	FRENTE VIDRO CURVO	FRONT GLASS	8755320	8755321	8755322	8755323
2	TAMPO VIDRO	GLASS PLATE	8755407	8755408	8755409	8755410
3	PRATELEIRA VIDRO	GLASS SHELF	8755200	8750812	8755201	8755206
4	BRAÇO DIREITO	GLASS ARM SUPPORT - RIGHT	1259569			
5	BRAÇO ESQUERDO	GLASS ARM SUPPORT - LEFT	1259570			
6	BRAÇO CENTRAL	GLASS ARM SUPPORT - CENTRAL	—	—	—	2259148
7	DESEMBACIADOR VIDRO	UNTARNISH GLASS	8755500	8755501	8755502	8755503
8	PERFIL ALUMINIO	ALUMINIUM PROFILE	1259120	1259121	1259125	1259123
9	LUMINÁRIA ALUMINIO	ALUMINIUM LAMP SUPORT	1259611	1259612	1259613	1259614
10	PARAFUSO PLÁSTICO M5X15	PLASTIC SCREW M5X15	8790128			
11	CASQUILHO	BUSHING	8790235			
12	PARAFUSO M5X17	SCREW M5X17	8860330			
13	PARAFUSO INOX M5X10	SCREW M5X10 STAINLESS STEEL	8860308			
14	PARAFUSO M5 INOX	SCREW M5 STAINLESS STEEL	8860035			
15	PARAFUSO M5X10 ZN	SCREW M5X10 ZN	8860400			
16	PITONS SILICONE	ACESSORY	8790024			
17	FIXAÇÃO PERFIL	ACESSORY FIXATION	8860570			
18	PERFIL ALUMINIO	ALUMINIUM PROFILE	1259101			

# Esq. Montagem / Substituíveis - Pão VVR

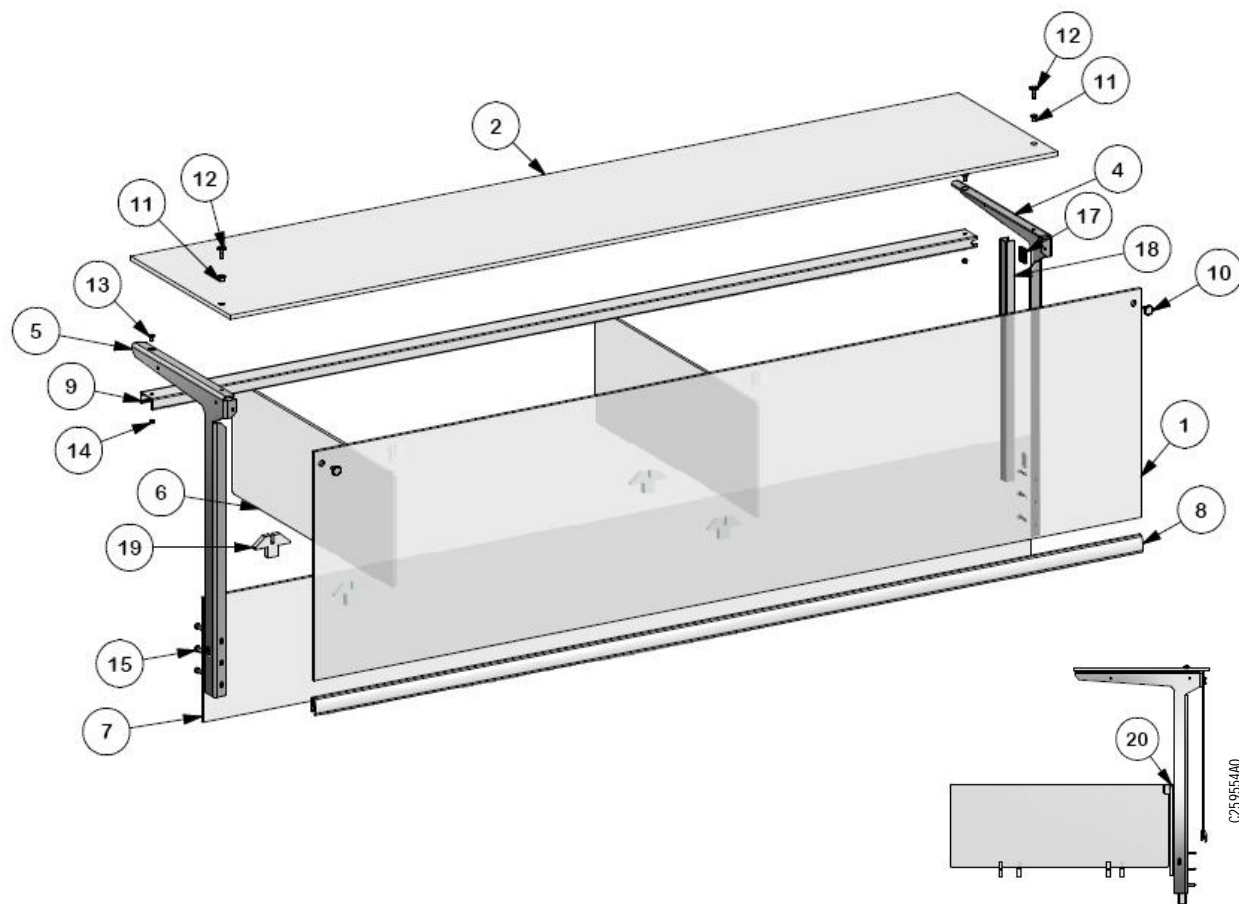
Assembly Scheme / Replaceable Items  
 Schema d'assemblage / Elements Remplaçables

C2T0590A0



C25955440

Nr	DESIGNAÇÃO	DESIGNATION	850	1250	1650
1	FRENTE VIDRO CURVO	FRONT GLASS	8755316	8755317	8755318
2	TAMPO VIDRO	GLASS PLATE	8755407	8755408	8755409
3	PRATELEIRA VIDRO	GLASS SHELF	8755200	8750812	8755201
4	BRAÇO DIREITO	GLASS ARM SUPPORT - RIGHT		1259576	
5	BRAÇO ESQUERDO	GLASS ARM SUPPORT - LEFT		1259577	
6	SEPARADOR	AMBIENT DIVIDER		8750376	
7	DESEMBACIADOR VIDRO	UNTARNISH GLASS	8755496	8755497	8755498
8	PERFIL ALUMINIO	ALUMINIUM PROFILE	1259120	1259121	1259125
9	LUMINÁRIA ALUMINIO	ALUMINIUM LAMP SUPORT	1259611	1259612	1259613
10	PARAFUSO PLÁSTICO M5X15	PLASTIC SCREW M5X15		8790128	
11	CASQUILHO	BUSHING		8707307	
12	PARAFUSO M5X17	SCREW M5X17		8860330	
13	PARAFUSO INOX M5X10	SCREW M5X10 STAINLESS STEEL		8860308	
14	PARAFUSO M5 INOX	SCREW M5 STAINLESS STEEL		8860035	
15	PARAFUSO M5X10 ZN	SCREW M5X10 ZN		8860400	
16	PITONS SILICONE	ACESSORY		8790024	
17	FIXAÇÃO PERFIL	ACESSORY FIXATION		8860570	
18	PERFIL ALUMINIO	ALUMINIUM PROFILE		1259103	
19	ACESSÓRIO	ACESSORY		8790043	
20	ACESSÓRIO FIXAÇÃO	ACESSORY FIXATION		8790021	



Nr	DESIGNAÇÃO	DESIGNATION	850	1250	1650
1	FRENTE VIDRO CURVO	FRONT GLASS	8755320	8755321	8755322
2	TAMPO VIDRO	GLASS PLATE	8755407	8755408	8755409
4	BRAÇO DIREITO	GLASS ARM SUPPORT - RIGHT		1259572	
5	BRAÇO ESQUERDO	GLASS ARM SUPPORT - LEFT		1259573	
6	SEPARADOR	AMBIENT DIVIDER		8750376	
7	DESEMBACIADOR VIDRO	UNTARNISH GLASS	8755496	8755497	8755498
8	PERFIL ALUMINIO	ALUMINIUM PROFILE	1259120	1259121	1259125
9	LUMINÁRIA ALUMINIO	ALUMINIUM LAMP SUPORT	1259611	1259612	1259613
10	PARAFUSO PLÁSTICO M5X15	PLASTIC SCREW M5X15		8790128	
11	CASQUILHO	BUSHING		8707307	
12	PARAFUSO M5X17	SCREW M5X17		8860330	
13	PARAFUSO INOX M5X10	SCREW M5X10 STAINLESS STEEL		8860308	
14	PARAFUSO M5 INOX	SCREW M5 STAINLESS STEEL		8860035	
15	PARAFUSO M5X10 ZN	SCREW M5X10 ZN		8860400	
16	PITONS SILICONE	ACESSORY		8790024	
17	FIXAÇÃO PERFIL	ACESSORY FIXATION		8860570	
18	PERFIL ALUMINIO	ALUMINIUM PROFILE		1259101	
19	ACESSÓRIO	ACESSORY		8790043	
20	ACESSÓRIO FIXAÇÃO	ACESSORY FIXATION		8790021	





Declaração de Conformidade CE  
EC Declaration of Conformity  
Déclaration CE de Conformité  
Declaración CE de conformidad

Declaramos sob nossa única responsabilidade que o produto:  
We hereby certify under our exclusive responsibility that this product:  
Nous déclarons sous notre seule responsabilité que le produit:  
Declaramos bajo nuestra responsabilidad que el producto:

Vitrina refrigerada BELLINI para uso comercial  
BELLINI refrigerated display cabinet for commercial use  
Meuble frigorifique BELLINI pour usage commerciale  
Mueble frigorífico BELLINI para uso comercial

EN 60 335-2-89 - Aparelhos electrodomésticos e análogos - Segurança.  
Parte 2 - 89: Regras particulares para os aparelhos de refrigeração de uso comercial com uma unidade de condensação do refrigerante ou um compressor incorporado ou à distância.

EN 60 335-2-89 - Household and similar electrical appliances - Safety.  
Part 2 - 89: Particular requirements for commercial refrigerating appliances with an incorporated or remote refrigerant condensing unit of compressor.

EN 60 335-2-89 - Appareils électrodomestiques et analogues - Sécurité.  
Partie 2-89: Règles particulières pour les appareils de réfrigération à usage commercial avec une unité de condensation du fluide frigorigène ou un compresseur incorporés ou à distance.

EN 60 335-2-89 - Aparatos electrodomésticos y análogos – Seguridad.  
Parte 2-89: Requisitos particulares para los aparatos de refrigeración para uso comercial con una unidad de condensación de fluido refrigerante o un compresor incorporado o a distancia.

e de acordo quanto ao previsto nas Directivas:  
is in conformity with the Directives:  
est en accord avec ce qui est prévu par les Directives:  
y está de acuerdo en cuanto a las Directivas:

2004/108/CE (Compatibilidade Electromagnética / Electromagnetic Compatibility / Compatibilité Electromagnétique / Compatibilidad Electromagnética)  
2006/95/CE (Baixa Tensão / Low Voltage / Basse Tension / Baja Tensión)



Águeda, 2014-11-03

Rui Martins

Director Geral/General Manager

O conteúdo deste documento pode ser alterado sem aviso prévio  
All specifications referred in this manual are subject to changes without prior notice

01/2015

C2T0590A0

[www.mafirol.com](http://www.mafirol.com)

Rua Alto do Vale do Grou, 956 • 3750-872 Borralha • Águeda - Portugal  
Tel: (+ 351) 234 610 440 • Fax: (+ 351) 234 610 441  
[inform@mafirol.com](mailto:inform@mafirol.com)